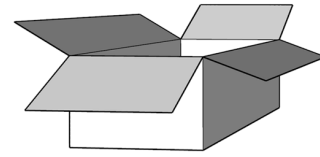


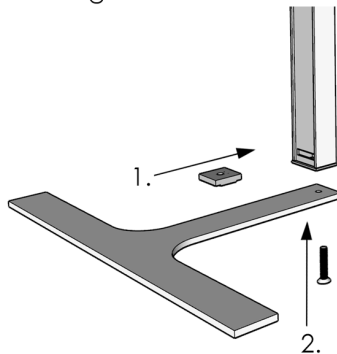
MONTAGEANWEISUNG LED ARBEITSPLATZLEUCHE TEO2

OMPEO
LED LEUCHTENMANUFAKTUR

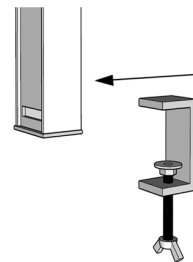
- 1.** Alle im Karton befindlichen Teile auspacken und vom Verpackungsmaterial trennen.



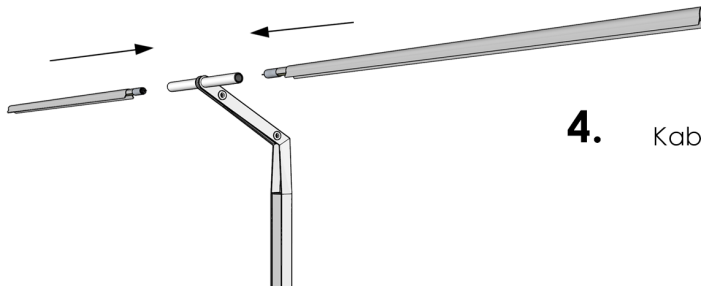
- 2.** Montage Fuß



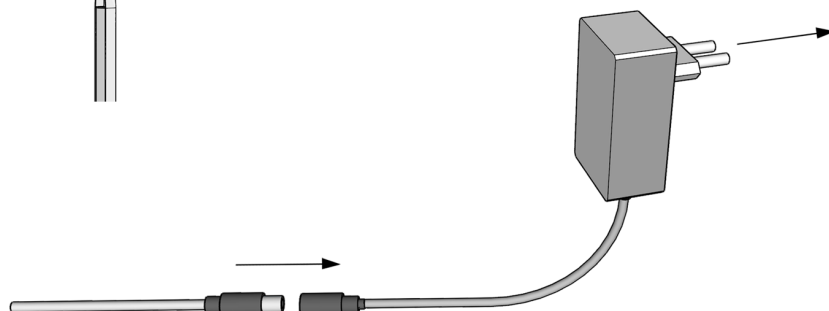
- 2.1.** Montage Tischklemme



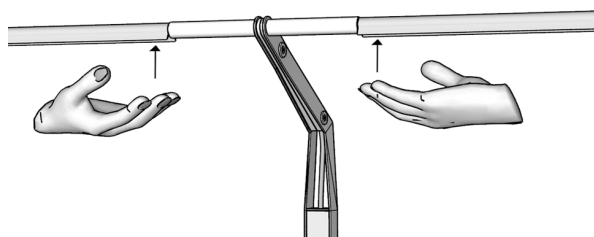
- 3.** Lichtköpfe einsetzen



- 4.** Kabel verbinden + Netzteil einstecken



- 5.** Gestensteuerung
Ein- und Ausschalten und stufenlos dimmen



OMPEO
LED LEUCHTENMANUFAKTUR
Andreas Zellmann
Blumenhof 14
info@ompeo.com
www.ompeo.com