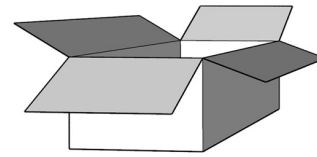
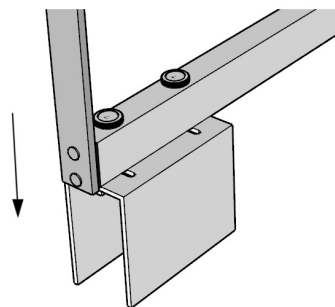


MONTAGEANWEISUNG LEO2 LED ARBEITSPLATZLEUCHTE

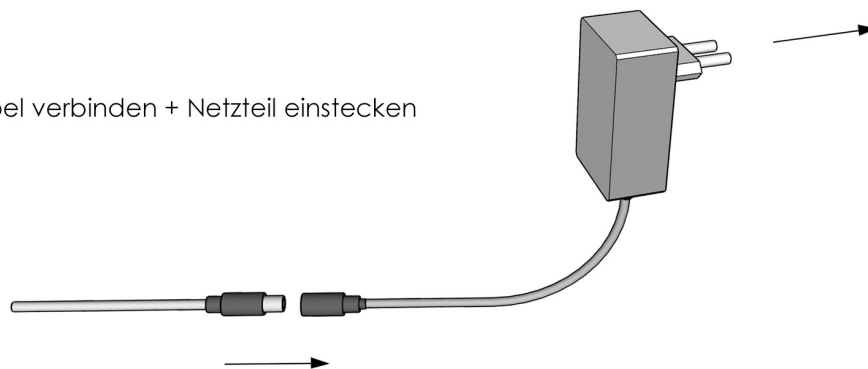
- 1.** Alle im Karton befindlichen Teile auspacken und vom Verpackungsmaterial trennen.



- 2.** Aufstecken und befestigen der Leuchte auf eine Akustikwand durch Anpassung und Fixierung der Klemmen im Bereich von 27-52mm



- 3.** Kabel verbinden + Netzteil einstecken



- 4.** Gestensteuerung
Ein- und Ausschalten und stufenlos dimmen

